

Nuos Split Inverter Wi-Fi



Besparingen en prestaties

- / Energiebesparing van 80 % tegenover het verbruik van een klassieke elektrische boiler
- / Recordopwarmtijd: minder dan 6 uur, zelfs bij -10 °C tijdens de daluren
- / Werkingstemperatuur van het toestel tot -10 °C
- / **Max. watertemperatuur met warmtepomp tot 62°C**

Comfort en beschikbaarheid van sanitair warm water

- / Tot 355 liter sanitair warm water van 40 °C beschikbaar
- / Gebruiksvriendelijk dankzij het intuïtieve bedieningspaneel
- / 7 vooraf geprogrammeerde gebruiksmodi: Comfort, Green, Boost, Fast, Program, Holiday, I-Memory
- / Weinig geluidshinder bij een geluidsvermogen van de binneneenheid van 15 dB(A)
- / Fotovoltaïsche functie: Smart Grid

Betrouwbaar en duurzaam

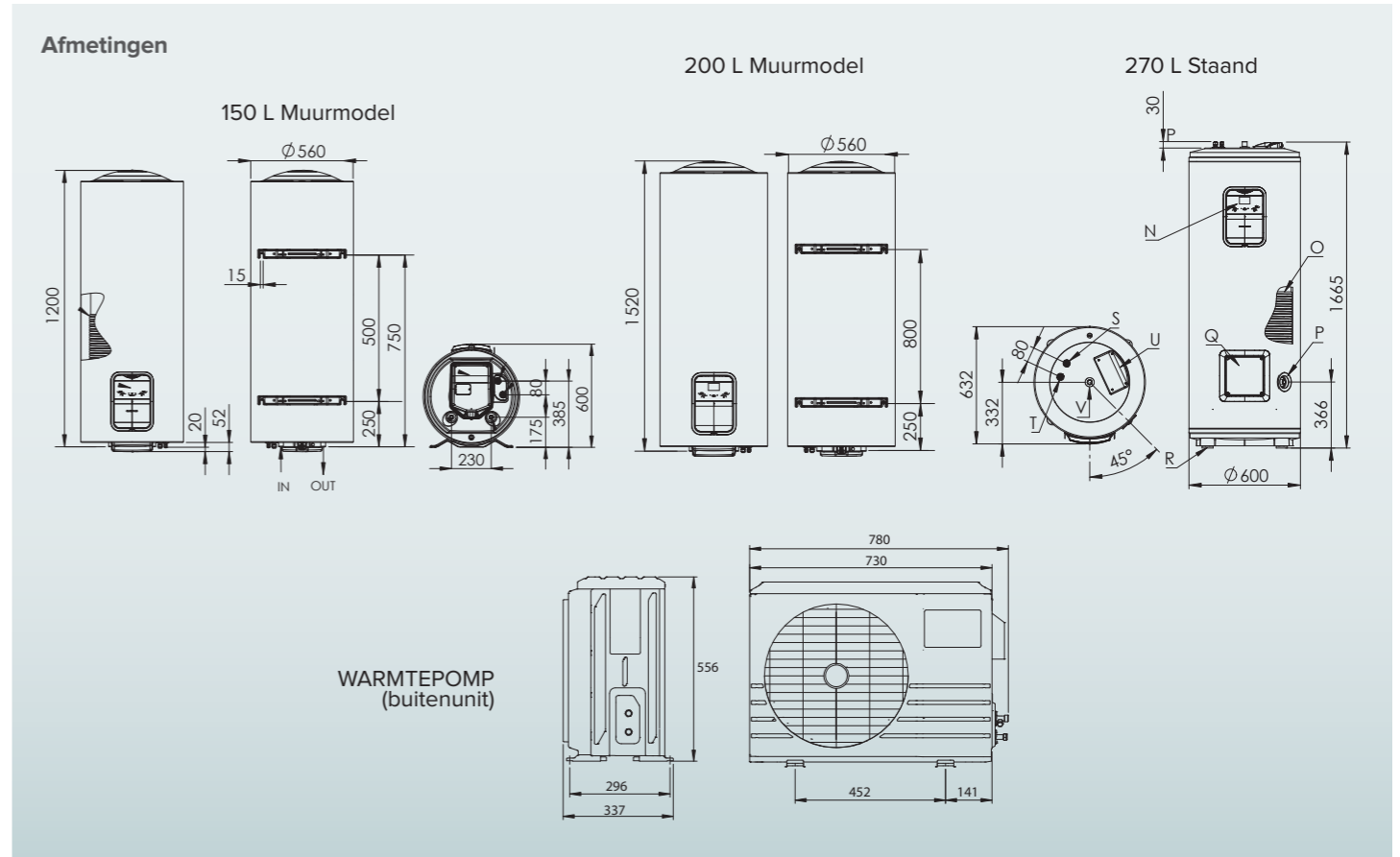
- / Kuip van geëmailleerd staal
- / Dubbele bescherming tegen corrosie: een actieve anode en een magnesium anode
- / Steetiet weerstand: vervanging van de weerstand zonder de kuip te moeten ledigen

Vlotte installatie

- / Vlotte installatie: speciaal ontworpen voor kleine ruimtes
- / Compatibel met dag/nachtschakelaar: ideaal bij de renovatie van een elektrische boiler, geen wijziging van de elektriciteitskast vereist
- / In een technische ruimte: vloermontage van een staande boiler in splituitvoering van 270 l voor nog meer comfort wat betreft sanitair warm water
- / Vlak bij een leefruimte of onder het dak: wandmontage in een beperkte ruimte van een toestel van 150 of 200 l voor dagelijks comfort
- / Geen specifieke communicatiekabel nodig

Energieklasse

A+



PRESTATIES		150 WH	200 WH	270 FS
Inhoud	L	150	200	270
Installatie		Verticaal wand		Staand model
Corrosie bescherming		Pro-Tech anode + magnesium anode [®]		
Aansluiting waterzijdig		3/4" M		
Stilstandverlies bij 65°C	Pes	17	21	22
Opwarmtijd	u:min	04:14	05:53	07:37
V40 (standaard bij 55°C)	L	183	253	355
Gewicht	Kg	60	65	78
Maximale watertemperatuur met warmtepomp	°C	62 (55 fabrieksregeling)		
Maximale watertemperatuur met weerstand	°C	75 (65 fabrieksregeling)		
Werkingsstemperatuur	°C	-10°C tot +43°C		
Geleverd vermogen	W	2100		
Gemiddeld opgenomen vermogen	W	700		
COP** (EN 16147) bij 7°C		3,25	3,25	3,53
COP** (EN 16147) bij 14°C		3,65	3,62	3,84
Koelvloeistof		R134A		
Werkdruk verbinding	MPa	1,2		
Statische druk ventilateur	Pa	70		
Geluidsdruk binneneenheid	dB(A)	15		
Geluidsdruk buiteneenheid	dB(A)	56		
Max. lengte koelleiding	m	20		
Max. hoogteverschil koelleiding (externe unit boven boiler)	m	10		
Max. hoogteverschil koelleiding (externe unit onder boiler)	m	10		
Vermogen weerstand	W	1000 + 1500		
Spanning / Max. vermogen	V/W	220-240 monofazig / 2500		
Frequentie	Hz	50		

NUOS SPLIT INVERTER WIFI		150 WH	200 WH	270 FS
ErP klasse		A+	A+	A+
Tap profiel		L	L	XL
REFERENTIE BESTELLING		3069755	3069756	3069757
PRIJS EX.BTW BP	Download de indicatieve brutoprijzen door de QR-code te scannen of in de bijgevoegde prijslijst.			

(**) Waarden verkregen met een relatieve vochtigheid van 87%, ingangstemperatuur koud water 10°C en ingestelde temperatuur 55°C (EN 16147).
 (***) Bij installatie zonder luchtbus. (†) De magnesium anode moet de kuip beschermen gedurende max. 30 dagen tussen het vullen met water en de indienststelling. Verplichte waterkwaliteit: hardheid 15°, pH tussen 7 en 9.

INSTALLATIE CONFIGURATIES



De in dienst stelling is gratis als zij wordt uitgevoerd door onze technische teams (versie Split).



IN EEN TECHNISCHE RUIMTE



NAAST EEN LEEFRUIMTE GELUIDSARM: SLECHTS 15 dB (A)